



APR12

PALLET RACKING

FR/EN

L'avant-garde Armes au service de l'espace.

Avant-garde Armes products serving your space needs.

En 1956, à la naissance d'Armes, le rayonnage se veut la concrétisation d'une idée - fonctionnelle et efficace - pour résoudre le problème de l'espace. Le défi concernait tous les aspects de sa construction : la conception, la géométrie correcte, les sections, le matériau, la réalisation. C'est encore le défi que nous poursuivons aujourd'hui, en faisant correspondre notre idée de l'excellence avec les demandes, les besoins et les exigences de nos clients : toujours nouveaux et différents parce que les temps, les lieux et les secteurs le sont aussi. Le Made in Italy est la grande valeur ajoutée qui traverse toute l'histoire de l'entreprise et la guide vers l'avenir : il a été et est le facteur qui combine l'ingénierie, la technologie et le cœur, dans le but d'atteindre ce que nous aimons appeler « la qualité fiable et tangible du produit ».

Armes est située à Montecchio Maggiore, dans la province de Vicence, au cœur du nord-est de l'Italie : son histoire est jalonnée de réalisations qui lui ont permis de s'imposer comme l'un des plus importants fabricants italiens de rayonnages industriels ; une entreprise qui aime les défis et qui est en mesure de se proposer comme partenaire idéal pour fournir une organisation optimale de l'espace en Italie et dans le monde entier.

Armes est, depuis plus de 60 ans, synonyme de qualité, de sécurité, dans le respect des normes techniques et de traçabilité des aciers utilisés pour la fabrication des rayonnages. Le professionnalisme d'Armes est une condition fondamentale pour garantir au client fiabilité et, en même temps, une flexibilité maximale, qui résulte d'une combinaison de facteurs gagnants : expérience, rapidité, précision, efficacité.

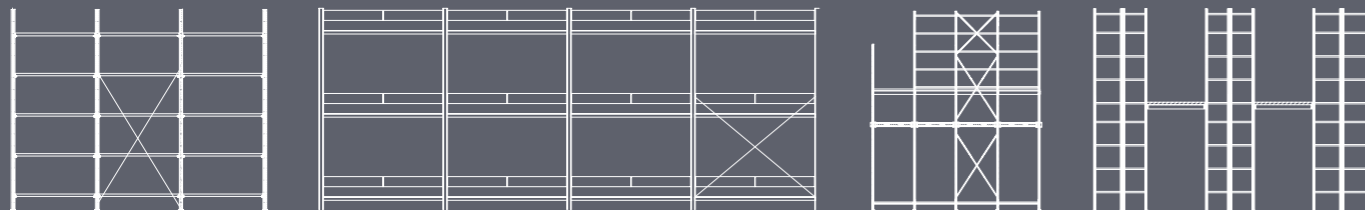
L'accent mis sur la satisfaction du client dans les services avant et après-vente a conduit Armes à certifier son système de gestion de la qualité selon la norme EN ISO 9001, ainsi qu'à certifier le processus de soudage selon la norme EN ISO 3834-2. L'entreprise est également certifiée EN 1090-1, ce qui lui permet d'apposer le marquage CE sur les produits lorsque cela est nécessaire et de certifier le respect des exigences essentielles de qualité structurelle.

When Armes was established, back in 1956, the racking system was intended as a functional and effective way of solving space issues. The challenge involved every aspect of its construction: design, shapes and sizes, sections, material and manufacture. We are still tackling this challenge today by applying our concept of excellence to meet our customers' needs and requirements, which are always new and different, since times, places and sectors keep changing. "Made in Italy" is a major added value and has been a driving force throughout our company's history, guiding it into the future: it was and still is the shared background combining engineering, technology and heart, the key to achieve what we call "reliable and tangible product quality".

Based in Montecchio Maggiore, in the province of Vicenza, Northeast Italy, Armes has an impressive track record of achievements that have enabled it to establish itself as one of Italy's leading manufacturers of industrial racking systems; a company that loves challenges and an ideal partner offering excellent space saving solutions both in Italy and worldwide.

For over 60 years, Armes has guaranteed quality, safety and compliance with technical and traceability standards of the steels used to manufacture its racking systems. Armes' professionalism is the base of its soundness and flexibility, the result of a set of winning factors: experience, speed, precision and efficiency.

In line with our dedication to customer satisfaction in pre-sales and after-sales service, Armes' quality management system is certified to EN ISO 9001 standards and its welding process is also certified to EN ISO 3834-2. In addition, the company is EN 1090-1 certified, which means that, when necessary, our products can be CE marked and ensures that they meet essential requirements in terms of structural quality.



Un système qui répond à tout besoin.

A system structured to suit your needs.

APR12 est un système très polyvalent, adapté aux petites, moyennes et grandes installations. Le rayonnage à palettes APR12 est produit en 3 types de montants : L, M, P pour mieux s'adapter aux besoins du client. Le montant, diversifié par l'utilisation de bandes en acier structurel, à haute résistance, certifié et de différentes épaisseurs, permet de couvrir un large éventail d'exigences et de combiner de manière optimale les performances techniques et économiques. La conception particulière des montants permet d'utiliser tous les types de lisses sur n'importe quel type d'échelle. Les composants du système APR12 sont disponibles en finition zinguée ou peinte (poudre époxy). La multiplicité des solutions de stockage réalisables prouve que le système de rayonnage industriel APR12 peut résoudre tout problème d'espace.

APR12 is an extremely versatile system and is suitable for small, medium and large structures. The pallet racking is available in three versions that vary according to the type of upright used: light (L), medium (M) and heavy (P). The different types of upright used, comprising coils made of structural, high-resistance and certified steel in different thicknesses, meet a wide range of needs and ensure that technical and economic performance go hand in hand. The special design of the uprights makes it possible to use all types of beams on any type of frame. The components of the APR12 system are available in the galvanized or painted (with epoxy powders) finish. Multiple storage solutions can thus be obtained, confirming that the APR12 industrial racking can really solve any space issue.



Acier de construction de 1,5 ou 2 mm d'épaisseur

Structural steel with thickness 1.5 or 2mm



Acier de construction de 1,5 ou 2 mm d'épaisseur

Structural steel with thickness 1.5 or 2mm



Acier de construction de 1,5, 2 ou 2,5 mm d'épaisseur

Structural steel with thickness 1.5, 2 or 2.5mm



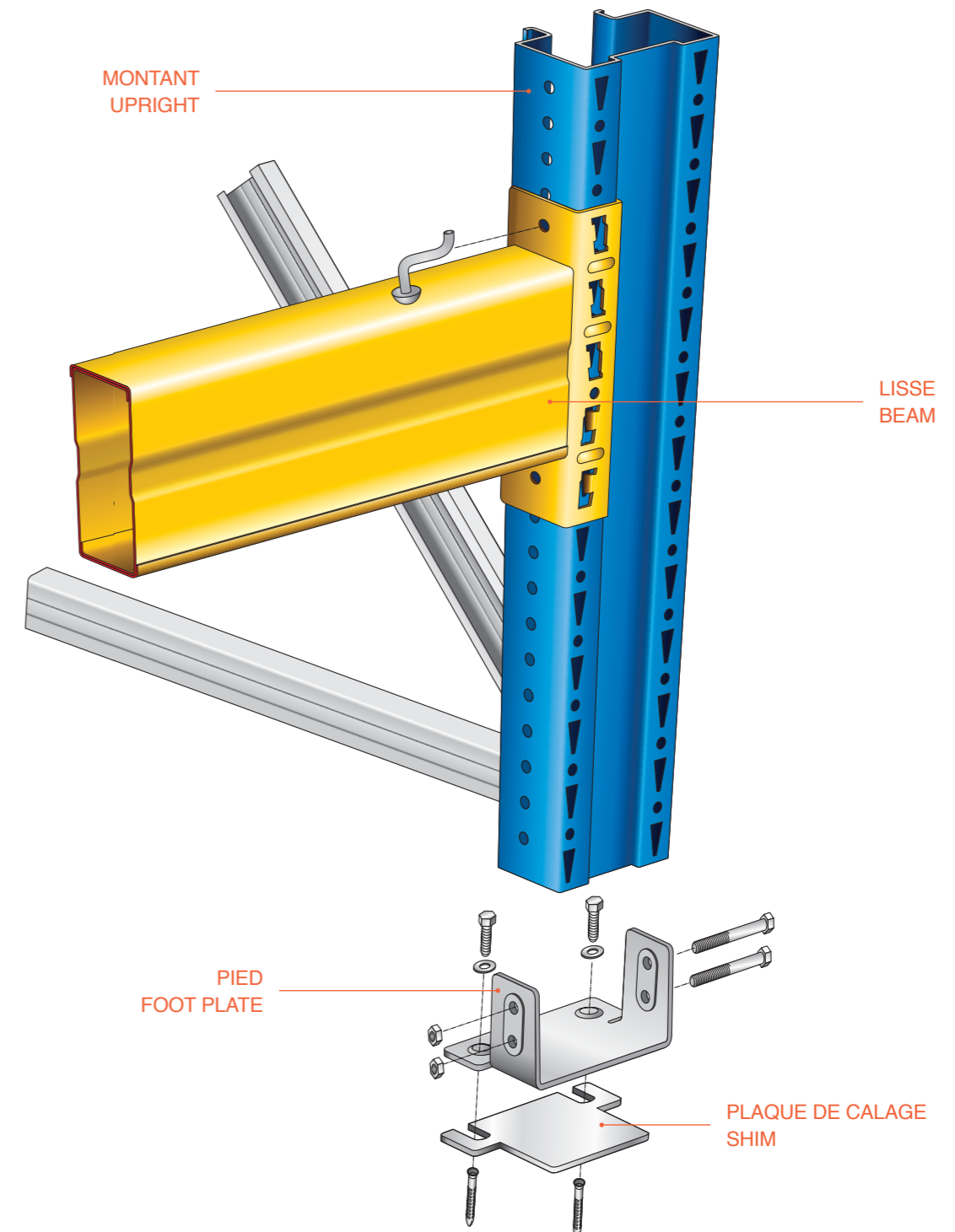
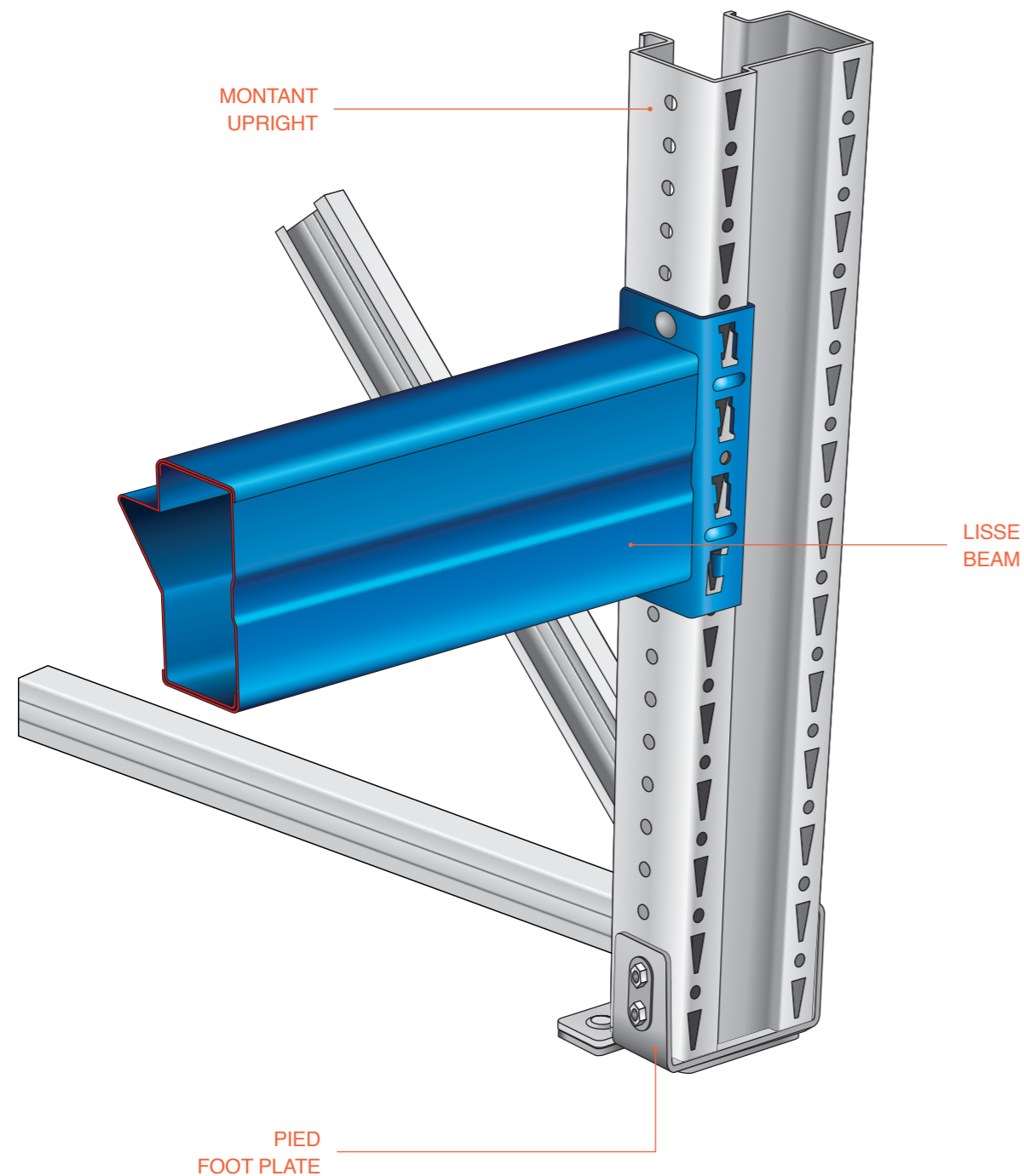
L'union, c'est la force.

Stronger joined together.



L'assemblage entre les montants et les lisses constitue l'un des éléments techniques les plus importants d'un rayonnage. La solution adoptée par Armes garantit le meilleur compromis entre stabilité, rigidité, flexibilité, facilité de montage et sécurité. Les brides à 4 ou 5 crochets sont les mêmes pour tous les types de montant ne variant qu'en fonction de la section des lisses. Les griffes de fixation aux montants, formées par emboutissage, sont orientées différemment et fonctionnent donc soit en traction, soit en compression. Tout aussi essentielle est la fixation au sol, qui s'effectue grâce à l'utilisation de pieds bien structurés et de chevilles à expansion spécifiques : en outre, des plaques de calage spéciales permettent de rattraper les éventuelles imperfections de planéité du sol.

When it comes to racking, the connection between uprights and beams is one of the most important technical elements. The solution developed by Armes represents the best compromise between stability, rigidity, flexibility, ease of assembly and safety. The 4 or 5-hook brackets are the same for all types of upright and vary only according to the cross section of the beams. The upright coupling tabs are differently oriented in such a way as to exert either a traction or a compression force. An equally important aspect is the fixing of the structure to the floor, which is carried out using conveniently structured foot plates and special anchor bolts: furthermore, special shims are provided to compensate for any unevenness of the floor.





Système palette-shuttle
Pallet Shuttle System

Rayonnages à palettes
sur bases mobiles
Mobile Pallet Racking



Rayonnages à palettes
avec station P&D
*Pallet Racking - with P&D
loading bay*



Rayonnages à palettes
Pallet Racking

Les composants de base et les accessoires.

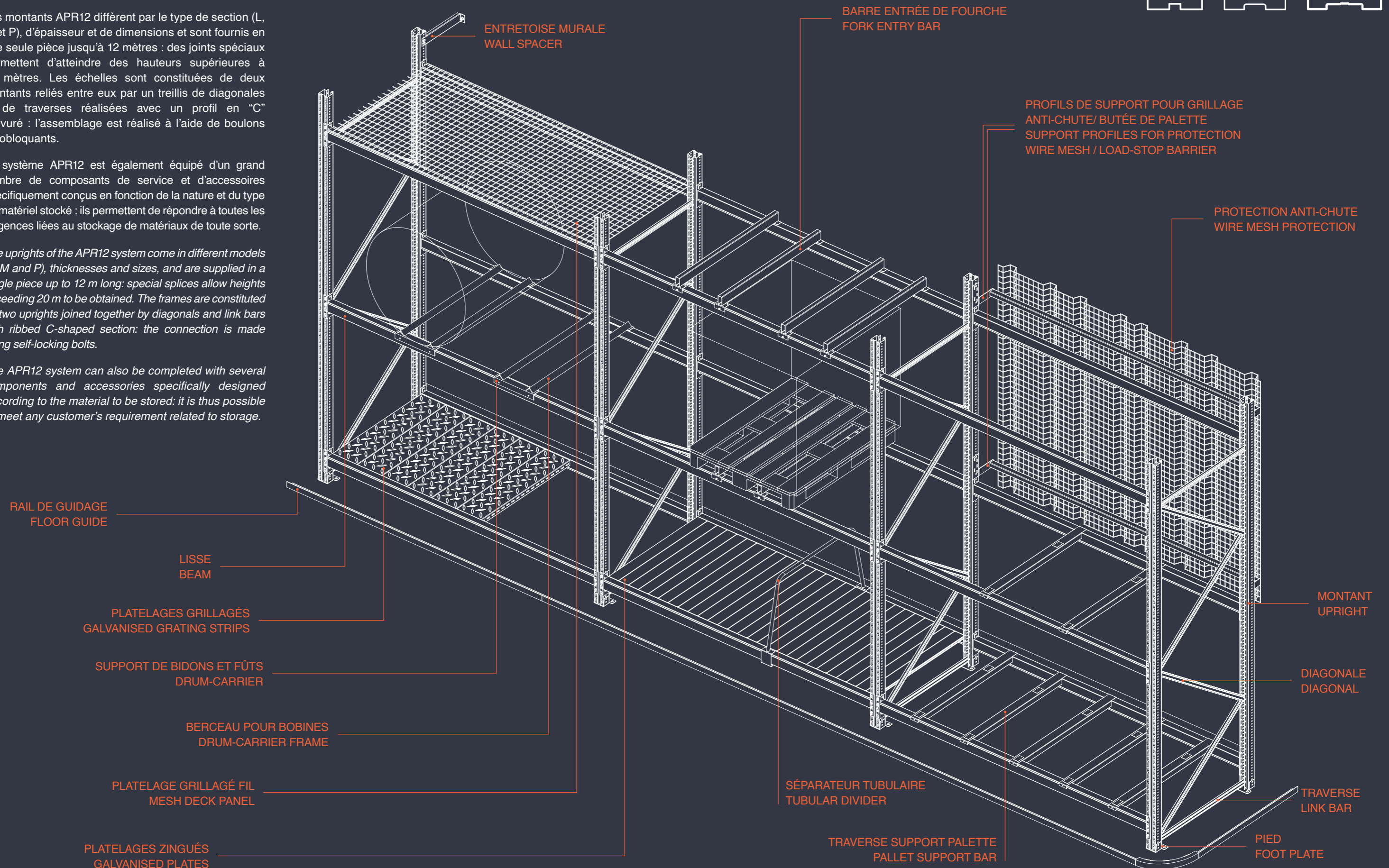
Core components and accessories.

Les montants APR12 diffèrent par le type de section (L, M et P), d'épaisseur et de dimensions et sont fournis en une seule pièce jusqu'à 12 mètres : des joints spéciaux permettent d'atteindre des hauteurs supérieures à 20 mètres. Les échelles sont constituées de deux montants reliés entre eux par un treillis de diagonales et de traverses réalisées avec un profil en "C" nervuré : l'assemblage est réalisé à l'aide de boulons autobloquants.

Le système APR12 est également équipé d'un grand nombre de composants de service et d'accessoires spécifiquement conçus en fonction de la nature et du type de matériel stocké : ils permettent de répondre à toutes les exigences liées au stockage de matériaux de toute sorte.

The uprights of the APR12 system come in different models (L, M and P), thicknesses and sizes, and are supplied in a single piece up to 12 m long: special splices allow heights exceeding 20 m to be obtained. The frames are constituted by two uprights joined together by diagonals and link bars with ribbed C-shaped section: the connection is made using self-locking bolts.

The APR12 system can also be completed with several components and accessories specifically designed according to the material to be stored: it is thus possible to meet any customer's requirement related to storage.



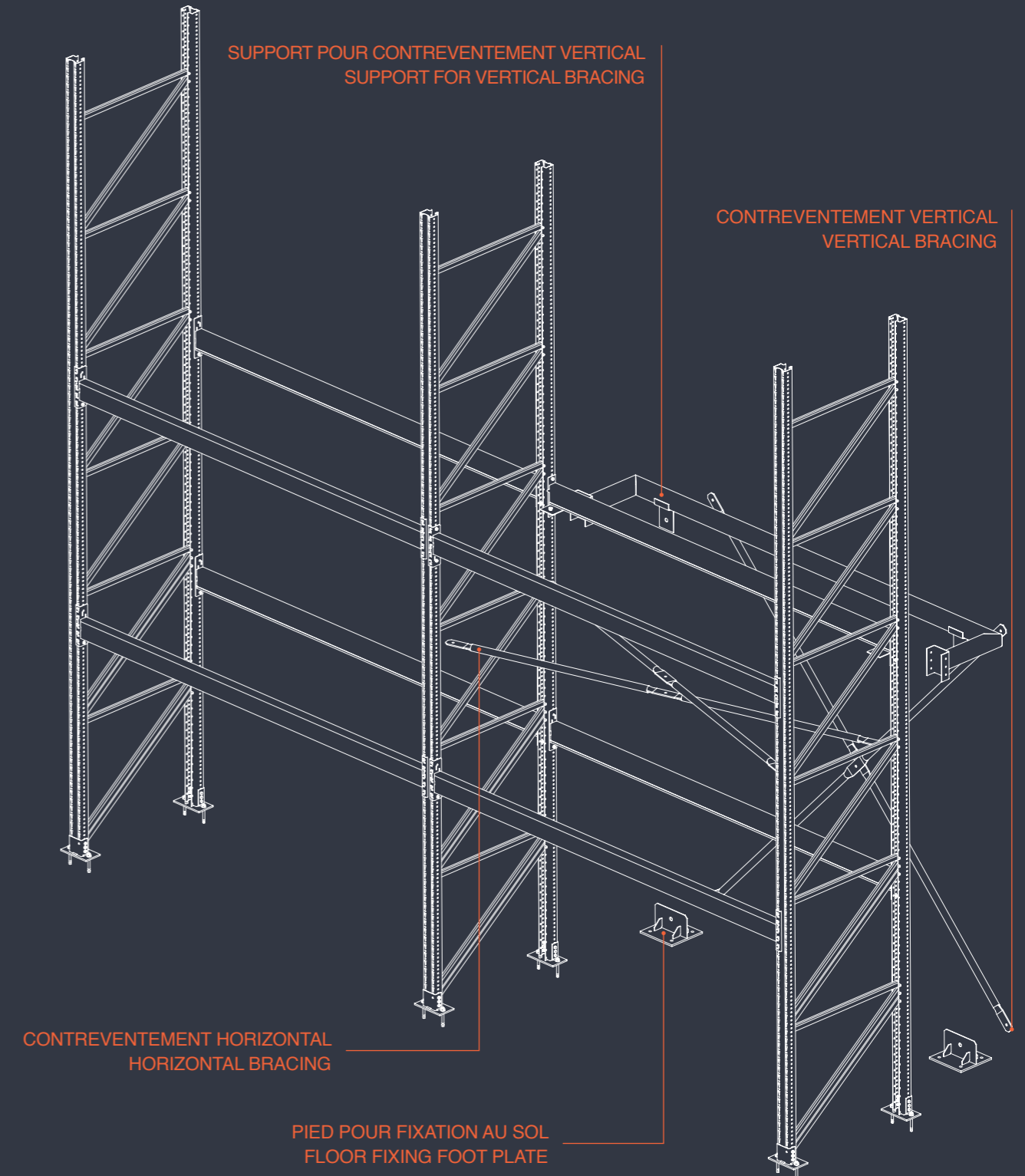
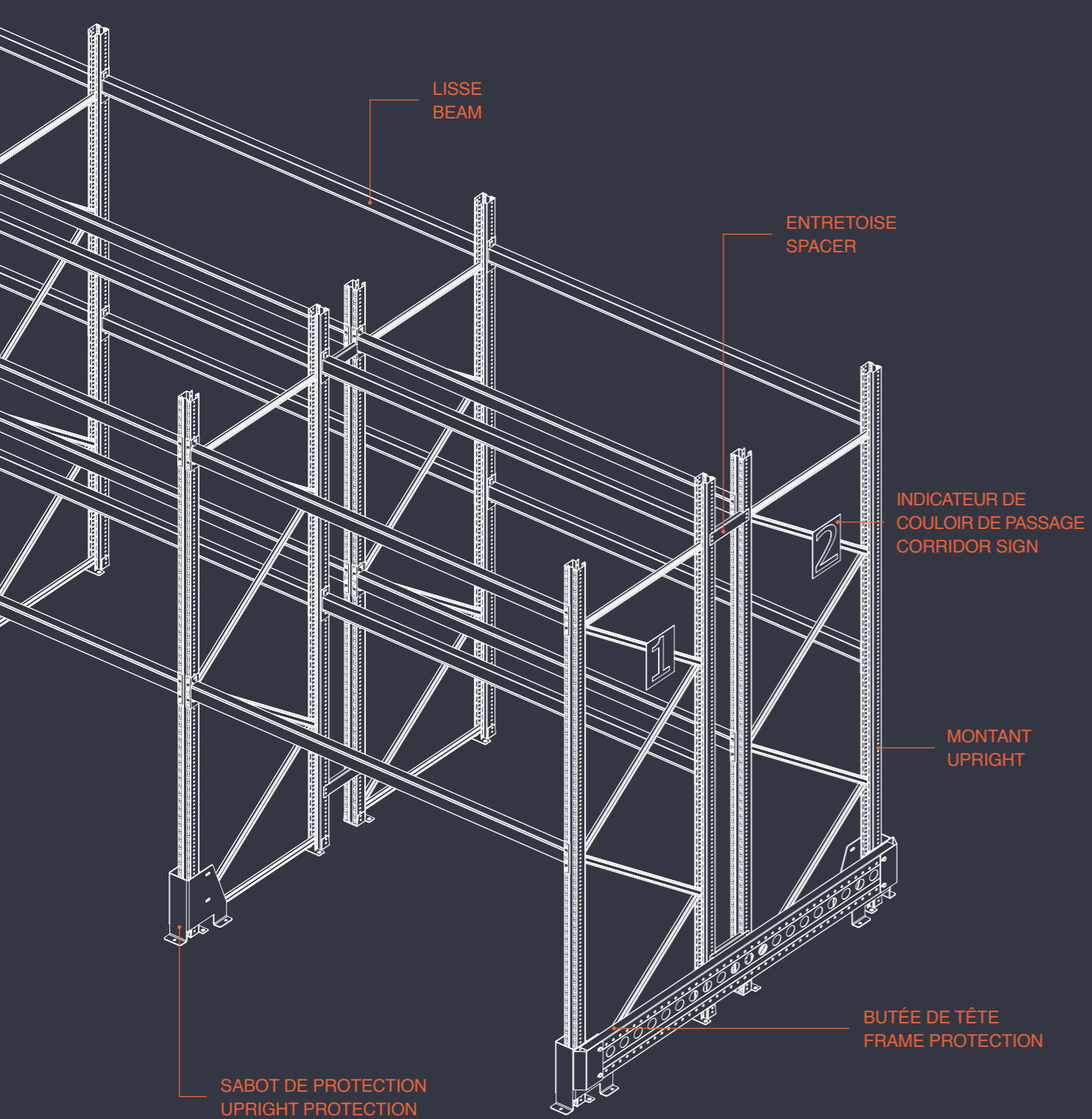
Un système complet et antisismique.

Comprehensive earthquake-resistant system.



Le système de rayonnage à palettes APR12 dispose d'une large gamme d'accessoires complémentaires destinés à faciliter et à protéger le mouvement entre les rayonnages, à les marquer, à les relier entre eux ou à les fixer au mur. Tous les composants répondent aux mêmes normes que le système APR12 et contribuent à assurer le plus haut niveau de sécurité dans la manutention d'entrepôt. En réponse au risque sismique en Italie et dans le monde, le système APR12 offre des solutions antisismiques conformément aux réglementations en vigueur.

The APR12 pallet racking system includes a wide range of accessories designed to facilitate and protect the movements between the racks, to mark them, connect them together or fix them to a wall. All the components comply with the same standard applied to the APR12 system and contribute to guaranteeing maximum safety in warehouse handling operations. With an eye to seismic risk in Italy and worldwide, the APR12 system is also available in earthquake-resistant versions that are in compliance with the relevant legislation in force.



Rayonnages à palettes
Pallet Racking



Rayonnages à palettes
sur bases mobiles
Mobile Pallet Racking



Rayonnages à palettes
avec platelage grillagé fil
*Pallet Racking - with
mesh deck*

Système palette-shuttle
Pallet Shuttle System



Les échelles : dimensions et capacités de charge.

Frames: sizes and load capacities.

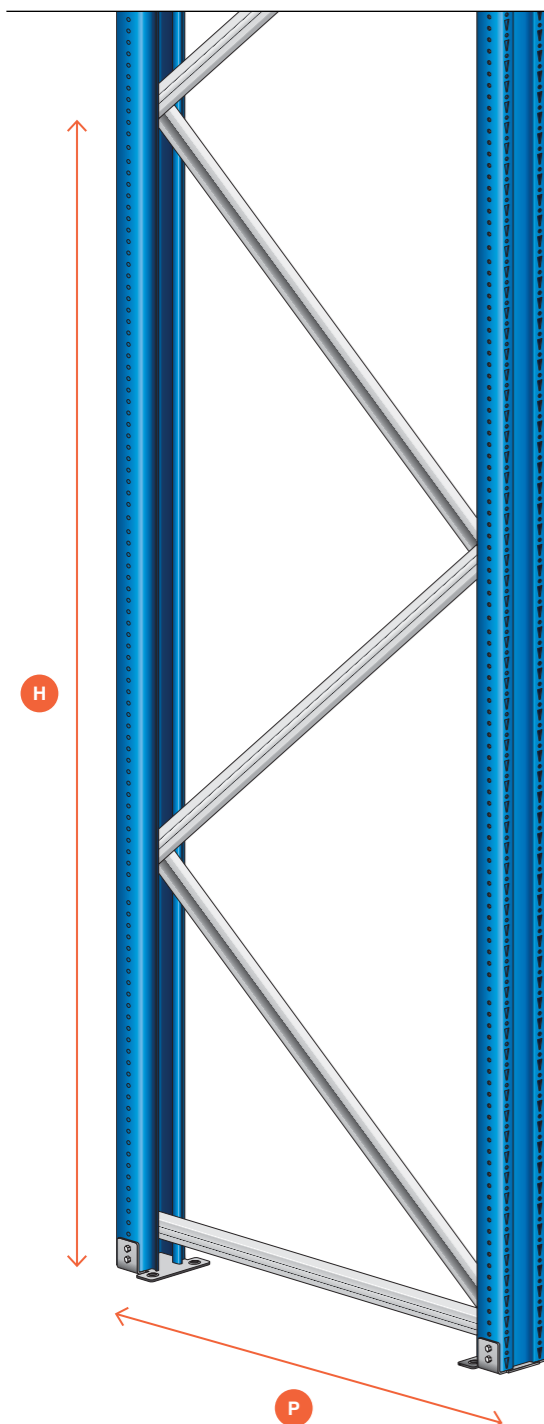
La gamme d'échelles APR12 est vaste et variée. La force fondamentale du système réside toutefois dans ses performances, obtenues grâce aux solutions techniques spéciales adoptées : les montants, par exemple, présentent des performances extrêmement élevées par rapport à la section utilisée.

Différents types d'échelles permettent de répondre de manière précise et spécifique aux besoins des utilisateurs. La profondeur (P) des échelles (de 500 à 1600 mm avec pas de 100 mm) s'articule en plusieurs modèles. La hauteur (H) varie de 2 000 à 12 000 mm avec un pas standard de 500 mm. Les échelles peuvent également avoir des hauteurs plus importantes, mais dans ce cas, des joints de raccordement spécifiques sont nécessaires.



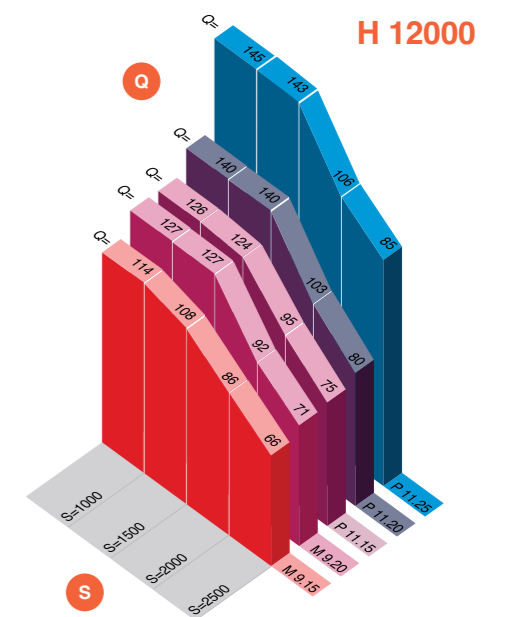
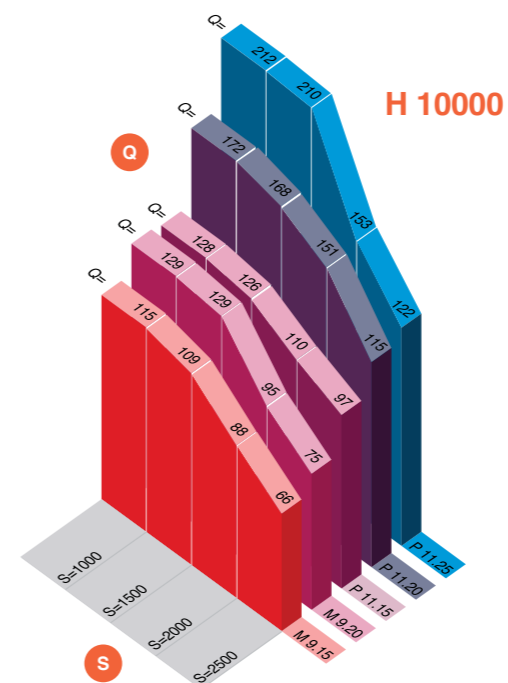
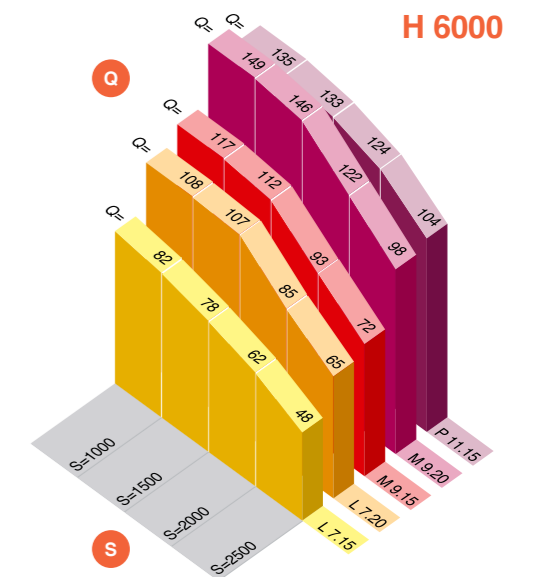
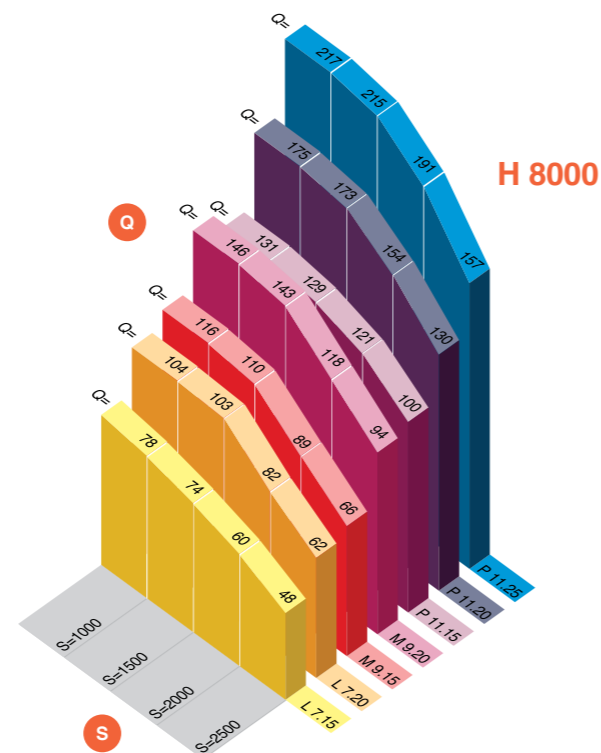
The APR12 system comes with a wide range of frames. However, its strong point lies in its performance, which is the result of special technical solutions: the uprights, for example, offer very high performance related to the quality of the steel used.

Different types of frames can cater to the users' individual and specific needs. The frame depth (P) (from 500 to 1600 mm, with a 100 mm pitch) covers various models. The height (H) ranges from 2000 to 12000 mm with standard 500 mm pitch. The frames can also be higher but in this case it is necessary to use special connection splices.



S Hauteur du premier niveau de pose.
It is the height of the first load level.

Q Capacité de charge des échelles exprimée en kNewton (1kN=100 kg).
It is the load capacity expressed in kNewton (1kN=100 kg).



Les lisses : dimensions et capacités de charge.

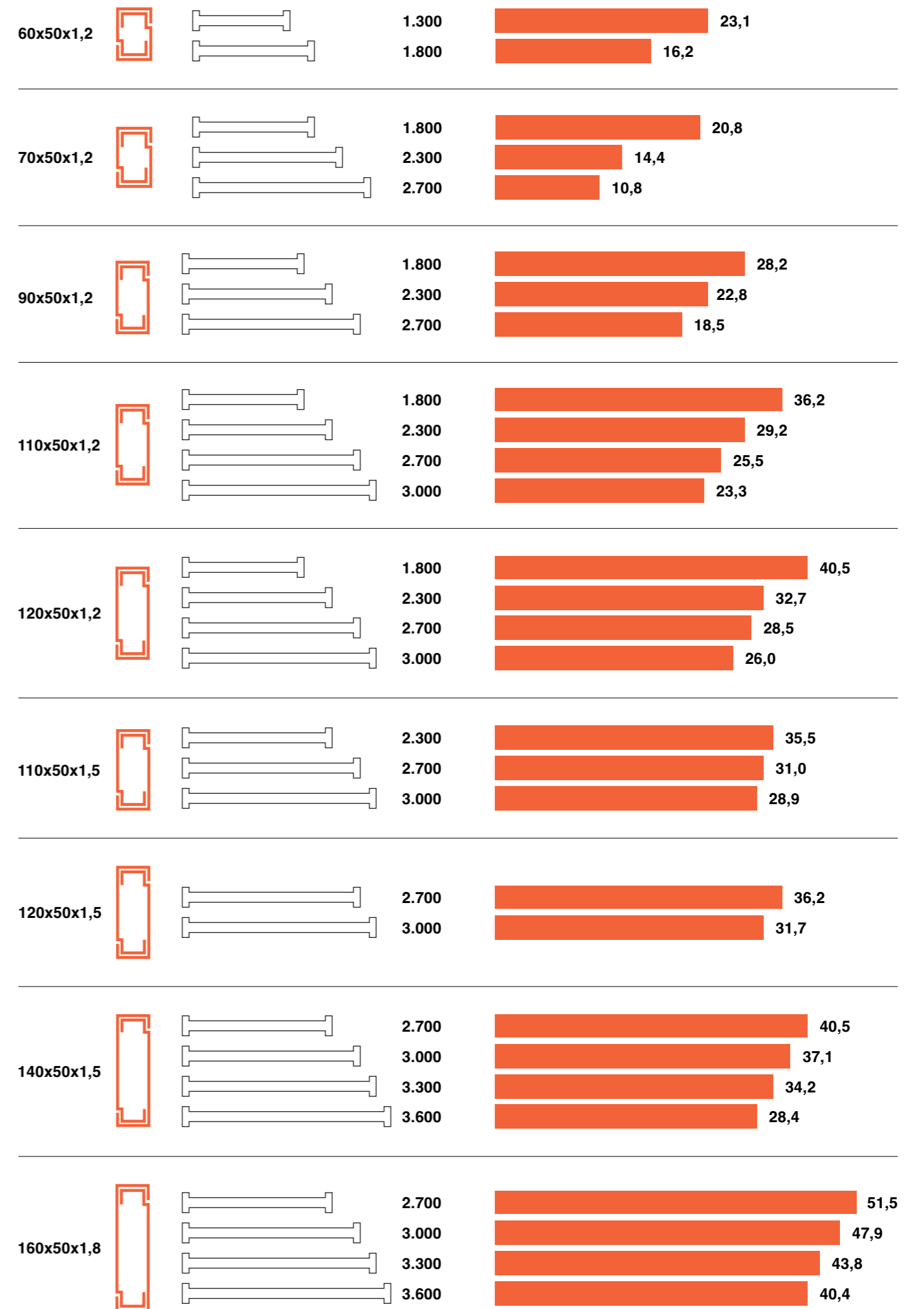
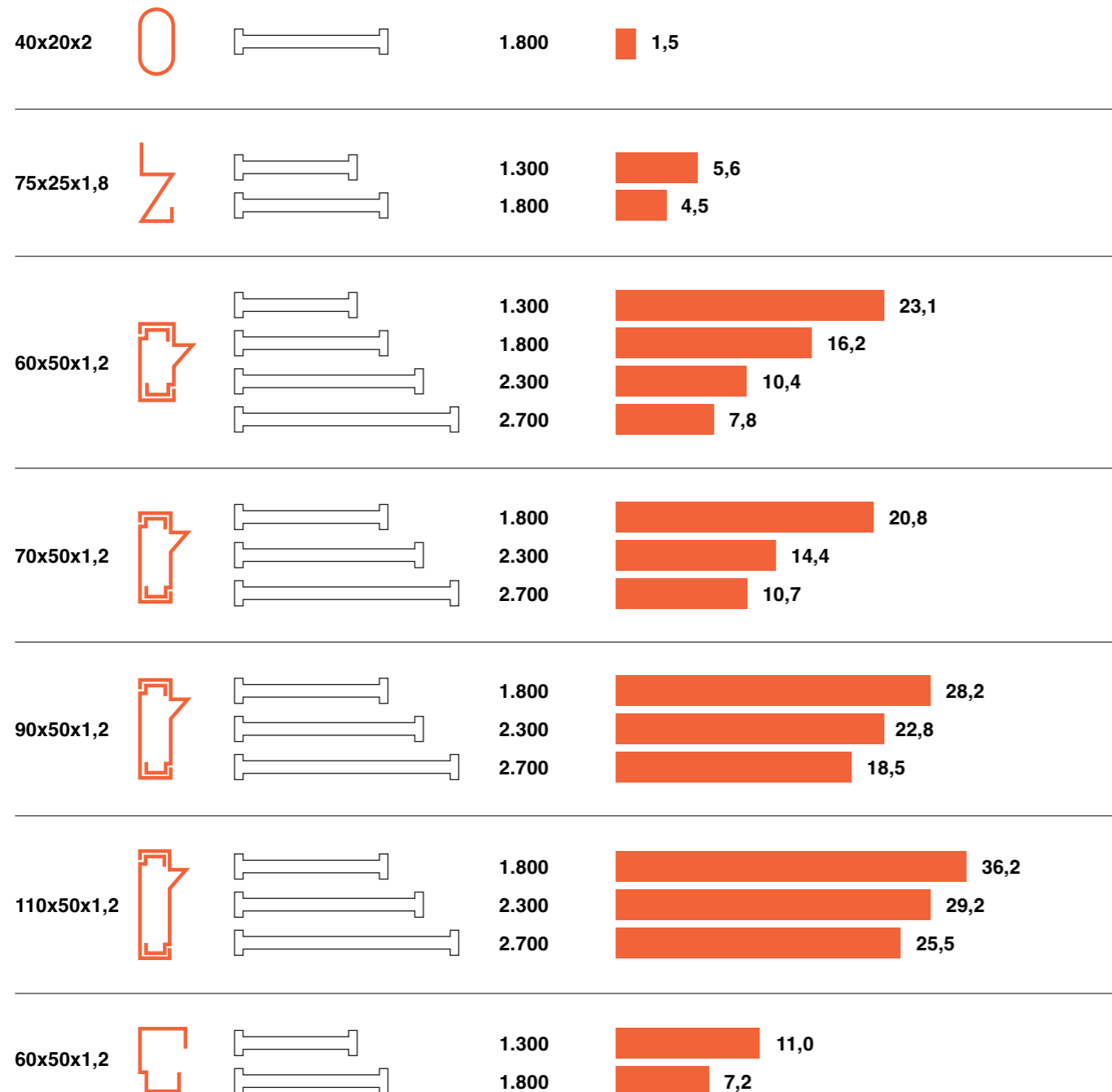
Beams: sizes and load capacities.

Les lisses du système APR12 permettent également une variété de choix pour répondre à toutes les exigences, tant fonctionnelles qu'en termes de charge. L'illustration des principaux types de lisses ci-dessous permet de distinguer les performances en fonction du type de profil, de la taille de sa section et de la longueur totale de la lisse.

Les capacités de charge maximales par paire de lisses indiquées sont considérées pour une charge uniformément répartie, en kNewtons (1kN = 100 kg).

Even the beams of the APR12 system are available in such a wide range that it is possible to meet any requirement, in terms of both functionality and load capacity. The main types of beams shown below make it possible to classify performance according to the type of beam, its cross section and its total length.

The maximum load capacities specified for a pair of beams are intended for uniformly distributed load and are expressed in kNewton (1kN = 100 kg).



Du rayonnage conventionnel à l'entrepôt automatique.

From conventional racking to automated storage systems.

L'application la plus simple et la plus répandue du système APR12 est le rayonnage à palettes : il s'agit d'un ensemble d'échelles, reliées par des lisses horizontales, qui permet de stocker sur des niveaux de pose réglables verticalement. Les ensembles de rayonnages sont séparés par des allées dont la taille varie en fonction des besoins. Grâce à l'utilisation de lisses et de platelages qui permettent d'obtenir de véritables surfaces de chargement, le rayonnage à palettes APR12 est également adapté aux opérations de manipulation manuelle (picking) et au stockage de différentes unités de charge (cartons, caisses, conteneurs, etc.).

Grâce à ses caractéristiques techniques, APR12 est particulièrement adapté à la réalisation d'entrepôts automatiques asservis par des transstockeurs ou d'autres systèmes automatiques de manutention. Les caractéristiques des éléments verticaux et une gamme appropriée d'accessoires permettent de concevoir et de réaliser des entrepôts automatiques dans lesquels il est possible de répartir et de manipuler différentes unités de charge, telles que des palettes, des boîtes, des caisses, des bacs etc. même dans des structures de dimensions considérables.

The simplest and most widespread application of the APR12 system is the pallet racking: it is made up of a set of frames connected by horizontal beams, which allows goods to be stored on load levels that can be adjusted vertically. The racks are separated by aisles whose size varies according to the needs. Thanks to the use of beams and galvanized plates that make it possible to obtain real load surfaces, the APR12 pallet racking is also suitable for manual handling (picking) operations and for storing different unit loads (boxes, crates, containers, etc.).

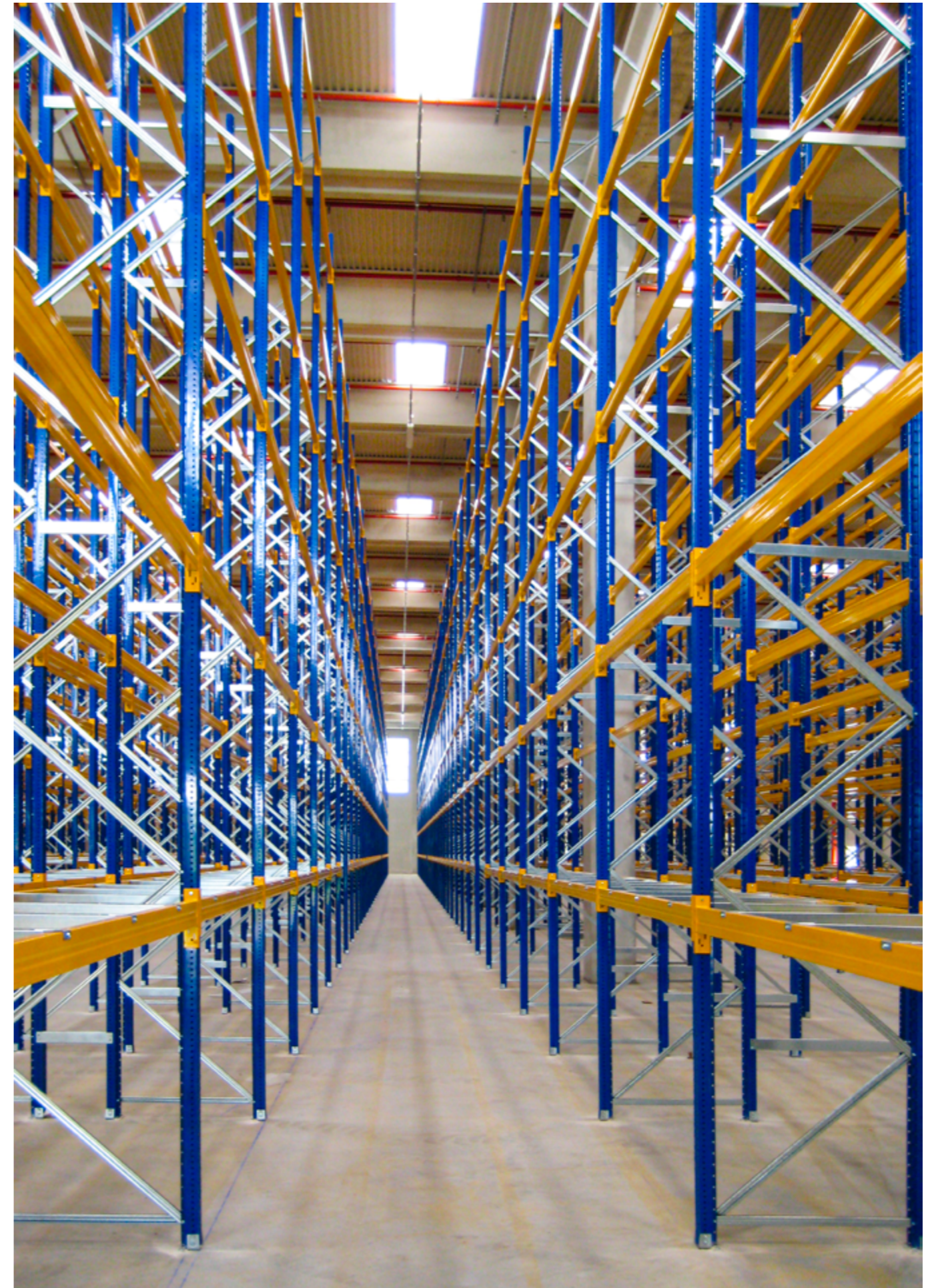
Thanks to its technical characteristics, the APR12 system is particularly suitable for constructing automated storage systems assisted by stacker cranes or other automatic handling systems. The characteristics of the vertical elements and the many accessories available make it possible to design and manufacture automatic storage systems where different unit loads such as pallets, boxes, containers, crates, etc. can be placed and handled, even in the case of very large structures.



Système palette-shuttle
Pallet Shuttle System



Rayonnages à palettes
Pallet Racking



Rayonnages à palettes avec traverses support palette
Pallet Racking - with pallet support bars

La gamme : applications du système APR12.

The full range: APR12 system applications.

RAYONNAGES À ACCUMULATION (DRIVE-IN) *Drive-In Pallet Racking*

Il s'agit d'un système de stockage à haute densité qui permet l'élimination d'une grande partie des espaces de service. Les unités de charge sont généralement stockées de manière homogène dans chaque allée.

Drive-in pallet racking is a high density storage solution that eliminates lanes and aisles from the racking structure. Load units with limited stock rotation are usually stored homogeneously.



SYSTÈME PALETTE-SHUTTLE *Pallet Shuttle Racking*

Le système de stockage à palettes multi-profondeur avec navette est une solution innovante pour automatiser les rayonnages à accumulation Drive-In et maximiser la densité de stockage grâce à une plus grande flexibilité, en facilitant le chargement et le déchargement des unités de charge.

The multi-depth pallet racking system with shuttle is an innovative solution allowing automation of drive-in racking and maximisation of its storage density through greater flexibility; it also ensures easier picking up and deposit of load units.



RAYONNAGES DYNAMIQUES POUR PALETTES *Pallet Live Racking*

Le système de stockage dynamique à rouleaux est la solution idéale pour le stockage à haute densité de produits homogène à haute rotation; il se caractérise par la présence de rouleaux installés en pente qui permettent un glissement de l'unité de charge. Les allées à rouleaux sont équipées de limiteurs de vitesse qui permettent aux palettes de se déplacer en douceur, quelle que soit la longueur du mouvement.

The gravity-fed racking system is the ideal solution for high density storage of homogeneous products with high rotation. Pallets are loaded on inclined gravity rollers sloping towards the pick face side of the rack. The rollers are provided with an automatic braking system that brings the pallet stacked behind it to the front of the racking bay at a safe and controlled speed.



RAYONNAGES DYNAMIQUES PICKING *Carton Live Storage System*

Le système de stockage dynamique picking est la réponse la plus efficace à l'exigence d'installer un système de stockage dynamique pour unités de charge légères de petites et moyennes dimensions telles que boîtes, cartons et bacs métalliques ou en plastique.

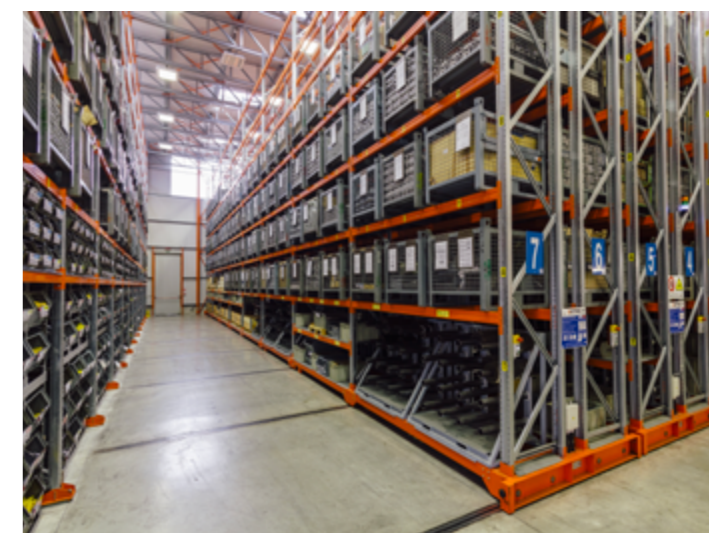
The carton live storage system is the most effective answer when a dynamic storage system is needed for not particularly heavy load units, of small-medium size, such as boxes, plastic or metal containers.



RAYONNAGES À PALETTES SUR BASES MOBILES *Mobile Pallet Racking*

Le système de stockage à palettes sur bases mobiles représente la solution la plus appropriée pour le stockage de matériaux à haute densité, avec une fréquence de rotation moyenne ou faible. La mobilité des rayonnages sur rails permet d'ouvrir l'allée concernée tout en laissant les autres rayonnages compactés, ce qui permet d'optimiser les espaces disponibles.

The mobile pallet racking is the most suitable solution for high-density storage of materials with medium-low rotation. Mobile pallet racking is a compact storage system that saves space by eliminating most of the aisles and block racking. This is made possible because the racks can move to create or remove space between them, which allows storage capacity to be optimised.

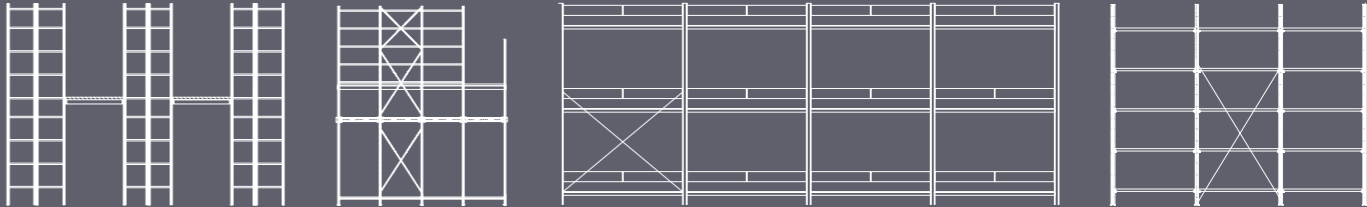


Scannez et découvrez l'univers d'Armes / Scan the QR code and discover the world of Armes



Encadrez et découvrez comment nous pouvons résoudre vos problèmes d'espace / Scan the QR code and find out how we can solve your space issues

Armes a été choisie par / Among our clients



Certifications / Certifications



EN ISO 9001
 EN 1090-1
 EN ISO 3834-2



armes s.p.a.
Via Bivio San Vitale, 58
36075 Montecchio Maggiore
Vicenza, Italy

T. +39 0444 604111
info@armes.it • www.armes.it